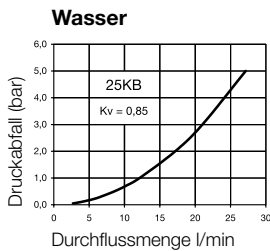
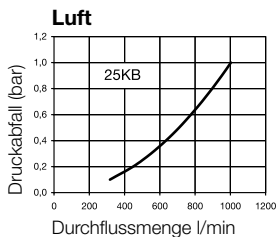
**Technik**

Euro Industrieprofil 3/8" - 1/2" mit UltraFlo-Technologie. Hohe Durchflussleistung. Zeichnet sich durch robuste Bauweise und Stahleintriegelungshülse im Einsatz mit großen pneumatischen Verbrauchern aus. Einsatz mit flüssigen und aggressiven Medien.

Staubschutzkappen (S. 323)
für Kupplung Art.-Nr. SK23S
für Stecker Art.-Nr. SK12S

Durchfluss-Diagramme**Vorteile**

Einhandbedienung.
Robuste Bauweise.
High-Flow-Ventil.
Keine Beschädigungen am Ventilkörper durch Bundauführung.

Druckbereich

PB = 35 bar, maximaler statischer Betriebsdruck (ohne Pulsation) bei min. 4-facher statischer Sicherheit.

Temperaturbereich*

-15°C bis +200°C (FKM)
0°C bis +316°C (FFKM)
jeweils abhängig vom Durchflussmedium.

*Bei Temperaturen unter -15°C und über +200°C ist eine Sonderausführung erforderlich (auf Anfrage).

Werkstoffe**Kupplung**

Gewindestück
Ventilkörper
Entriegelungshülse
Ventil
Federn, Sprengring
Kugeln
Dichtungen
Distanzhülse
Sitz

Stecker

Steckerteil
Gewindestück
Ventil
Feder
Dichtung

1.4305

1.4305
1.4305
1.4305
1.4305
1.4310
1.4401
FKM
1.4305
1.4305

1.4404

1.4404
1.4404
1.4404
1.4404
1.4571
1.4401
FKM
1.4404
1.4404

Originalgröße

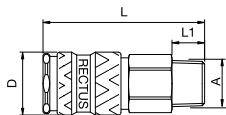


Folgende andere Ausführungen finden Sie im aktuellen Gesamtkatalog auf Seite:

- ▶ Edelstahl einseitig S. 180
- ▶ Edelstahl leckarm S. 218
- ▶ Messing/Stahl beidseitig S. 135
- ▶ Sicherheit S. 268
- ▶ Sicherheit Entlüftung S. 280
- ▶ Kodierte Systeme S. 295

Verschlusskupplungen**RECTUS Serie 25KB**

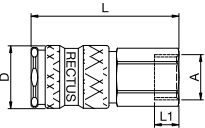
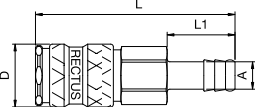
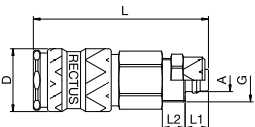
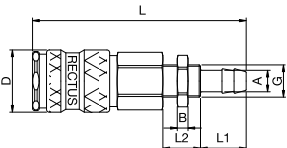
Anschluss A	SW mm	L mm	D mm	L1 mm	L2 mm	SW1 mm	B mm	G mm	Ausführung	Artikel-Nr.	LS
G 1/4	19	59,5	23	10,5					1.4305	25KB AW13 RVX	■
									1.4404	25KB AW13 EVX	■
G 3/8	19	57,5	23	9					1.4305	25KB AW17 RVX	■
									1.4404	25KB AW17 EVX	■
G 1/2	24	60,5	23	12					1.4305	25KB AW21 RVX	■
									1.4404	25KB AW21 EVX	■
M 16 x 1,5	19	59	23	10,5					1.4305	25KB AM16 RVX	■
									1.4404	25KB AM16 EVX	■



Außengewinde

Verschlusskupplungen

RECTUS Serie 25KB

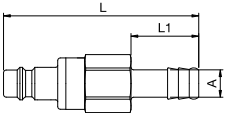
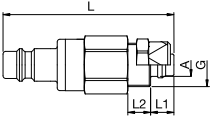
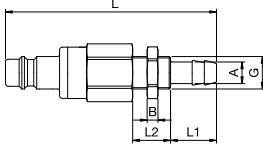
	Anschluss A	SW mm	L mm	D mm	L1 mm	L2 mm	SW1 mm	B mm	G mm	Ausführung	Artikel-Nr.	LS	
 <p>Innengewinde</p>	G 1/4	19	55,5	23	10					1.4305	25KB IW13 RVX	■□	
										1.4404	25KB IW13 EVX	■□	
	G 3/8	19	54,5	23	9					1.4305	25KB IW17 RVX	■□	
										1.4404	25KB IW17 EVX	■□	
	G 1/2	24	57,5	23	12					1.4305	25KB IW21 RVX	■□	
										1.4404	25KB IW21 EVX	■□	
	M 14 x 1,5	19	54,5	23	9					1.4305	25KB IM14 RVX	■□	
M 16 x 1,5	19	54,5	23	9					1.4305	25KB IM16 RVX	■□		
M 18 x 1,5	22	54,5	23	9					1.4305	25KB IM18 RVX	■□		
 <p>Schlauchanschluss</p>	6 mm	19	73,5	23	25					1.4305	25KB TF06 RVX	■□	
										1.4404	25KB TF06 EVX	■□	
	8 mm	19	73,5	23	25					1.4305	25KB TF08 RVX	■□	
										1.4404	25KB TF08 EVX	■□	
	9 mm	19	73,5	23	25					1.4305	25KB TF09 RVX	■□	
										1.4404	25KB TF09 EVX	■□	
	10 mm	19	73,5	23	25					1.4305	25KB TF10 RVX	■□	
									1.4404	25KB TF10 EVX	■□		
 <p>Kunststoffschlauch</p>	6 x 8 mm	19	61	23	7	6			M 12 x 1	1.4305	25KB KO08 RVX	■□	
											1.4404	25KB KO08 EVX	■□
	8 x 10 mm	19	64,5	23	9	8				M 16 x 1	1.4305	25KB KO10 RVX	■□
	9 x 12 mm	19	64,5	23	9	8				M 16 x 1	1.4305	25KB KO12 RVX	■□
											1.4404	25KB KO12 EVX	■□
 <p>Schottverschraubung für Schlauchanschluss</p>	10 mm	19	79,5	23	25	14	19	4	M 14 x 1	1.4305	25KB TS10 RVX	■□	

LS = Lieferstatus:

■ am Lager

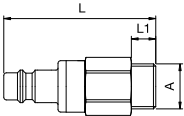
■□ kurzfristig lieferbar

□□ mittelfristig lieferbar

	Anschluss A	SW mm	L mm	D mm	L1 mm	L2 mm	SW1 mm	B mm	G mm	Ausführung	Artikel-Nr.	LS	
 <p>Schlauchanschluss</p>	6 mm	19	72		25					1.4305	25SB TF06 RVX	<input type="checkbox"/>	
										1.4305	25SB TF06 EVX	<input type="checkbox"/>	
	8 mm	19	72		25					1.4305	25SB TF08 RVX	<input type="checkbox"/>	
										1.4404	25SB TF08 EVX	<input type="checkbox"/>	
	9 mm	19	72		25					1.4305	25SB TF09 RVX	<input type="checkbox"/>	
										1.4404	25SB TF09 EVX	<input type="checkbox"/>	
	10 mm	19	72		25					1.4305	25SB TF10 RVX	<input type="checkbox"/>	
										1.4404	25SB TF10 EVX	<input type="checkbox"/>	
	13 mm	19	72		25					1.4305	25SB TF13 RVX	<input type="checkbox"/>	
										1.4404	25SB TF13 EVX	<input type="checkbox"/>	
	 <p>Kunststoffschlauch</p>	4 x 6 mm	19	59		7	6			M 10 x 1	1.4305	25SB KO06 RVX	<input type="checkbox"/>
											1.4305	25SB KO08 RVX	<input type="checkbox"/>
										1.4404	25SB KO08 EVX	<input type="checkbox"/>	
8 x 10 mm		19	63		8,5	8,5			M 16 x 1	1.4305	25SB KO10 RVX	<input type="checkbox"/>	
										1.4305	25SB KO12 RVX	<input type="checkbox"/>	
										1.4404	25SB KO12 EVX	<input type="checkbox"/>	
 <p>Schottverschraubung für Schlauchanschluss</p>	6 mm	19	74		17	10	17	4	M 12 x 1	1.4305	25SB TS06 RVX	<input type="checkbox"/>	
										1.4305	25SB TS08 RVX	<input type="checkbox"/>	
	8 mm	19	78		17	14	17	4	M 12 x 1	1.4305	25SB TS08 RVX	<input type="checkbox"/>	
										1.4305	25SB TS10 RVX	<input type="checkbox"/>	
	10 mm	19	78		17	14	19	4	M 14 x 1	1.4305	25SB TS10 RVX	<input type="checkbox"/>	

Verschlussnippel

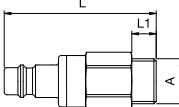
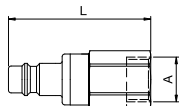
RECTUS Serie 25KB

	Anschluss A	SW mm	L mm	D mm	L1 mm	L2 mm	SW1 mm	B mm	G mm	Ausführung	Artikel-Nr.	LS
 <p>Außengewinde</p>	G 1/8	19	54		7					1.4305	25SB AW10 RVX	<input type="checkbox"/>
										1.4305	25SB AW10 EVX	<input type="checkbox"/>
	G 1/4	19	58		10,5					1.4305	25SB AW13 RVX	<input type="checkbox"/>
										1.4404	25SB AW13 EVX	<input type="checkbox"/>
	G 3/8	19	56		9					1.4305	25SB AW17 RVX	<input type="checkbox"/>
										1.4404	25SB AW17 EVX	<input type="checkbox"/>
	G 1/2	24	59		12					1.4305	25SB AW21 RVX	<input type="checkbox"/>
										1.4404	25SB AW21 EVX	<input type="checkbox"/>

⚠ Bitte beachten Sie unsere Sicherheitshinweise auf den Seiten 12/13 ⚠

Verschlussnippel

RECTUS Serie 25KB

	Anschluss A	SW mm	L mm	D mm	L1 mm	L2 mm	SW1 mm	B mm	G mm	Ausführung	Artikel-Nr.	LS
 <p>Außengewinde</p>	M 16 x 1,5	19	57,5		10,5					1.4305	25SB AM16 RVX	■□
										1.4404	25SB AM16 EVX	■□
	M 18 x 1,5	19	58		11					1.4305	25SB AM 18 RVX	■□
 <p>Innengewinde</p>	G 1/4	19	54		10					1.4305	25SB IW13 RVX	■□
										1.4404	25SB IW13 EVX	■□
	G 3/8	19	53		9					1.4305	25SB IW17 RVX	■□
										1.4404	25SB IW17 EVX	■□
	G 1/2	24	56		12					1.4305	25SB IW21 RVX	■□
										1.4404	25SB IW21 EVX	■□
	M 18 x 1,5	22	53		9					1.4305	25SB IM18 RVX	■□

LS = Lieferstatus:

■ am Lager

■□ kurzfristig lieferbar

□ mittelfristig lieferbar